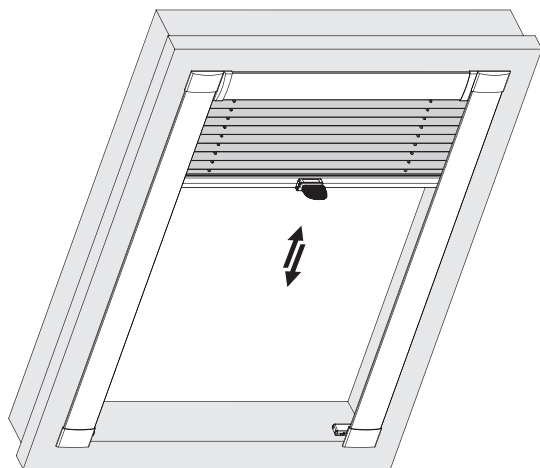
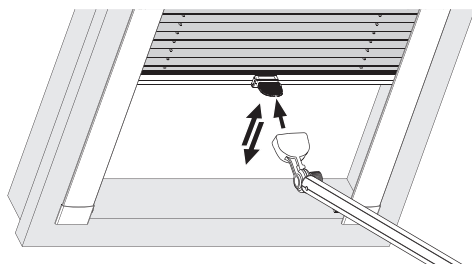


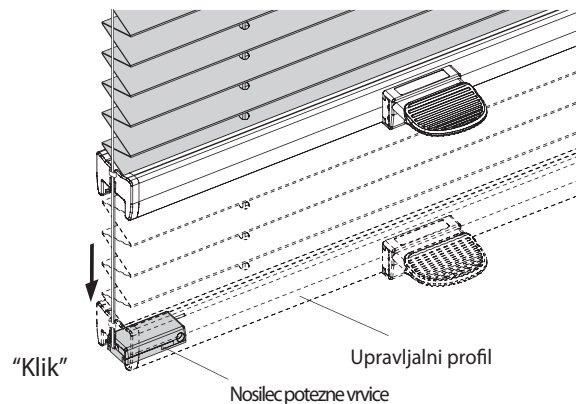
Pliseji z raztegljivimi vrvicami se upravljajo s prstnim prijemom.



Pritrdite krmilno palico na upravljalno ročico.



Zaklepanje
Zaskočite upravljalni profil preko nosilca potezne vrvice

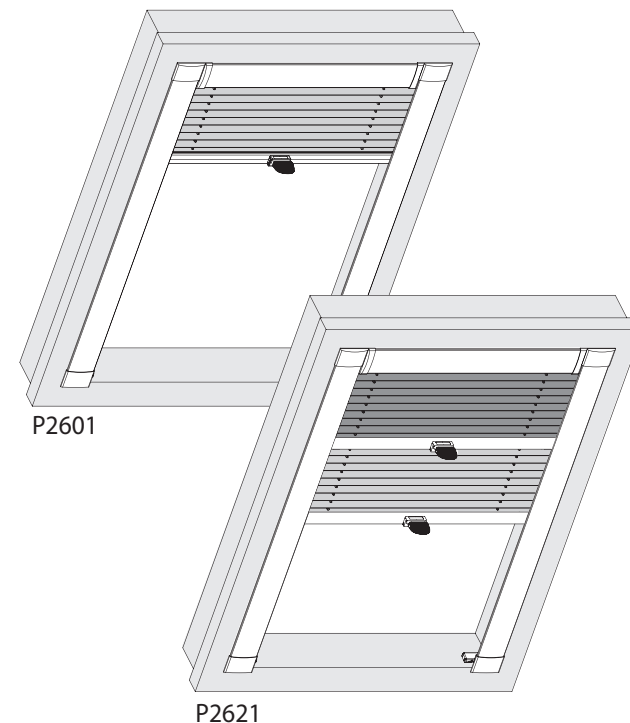


Zahvaljujoč posebnemu postopku izdelave so naše tkanine opremljene z antistatičnim premazom in zato odporne na prah in umazanijo. Ponavadi zadostuje občasno krtačenje z mehko krtačo ali pernatim omelcem.

Pri čiščenju stekla in okenskega okvirja pazite, da voda ali jedka čistilna sredstva ne pridejo v stik s tkanino pliseja.

Garancija ne velja za poškodbe tkanine, ki so posledica kondenzacije, čistilnih sredstev ali umazanije od insektov.

Model P2601, P2621



Dragi kupec,

ta plise natančnih dimenzij je bil proizveden posebej v skladu z vašimi zahtevami. Visokokakovostni materiali in oblika, ki je popolna v delovanju in eleganci, zagotavljajo dolgo življenjsko dobo ter tako jamčijo veliko užitka ob kupljenem proizvodu.

Vaš proizvajalec pliseja



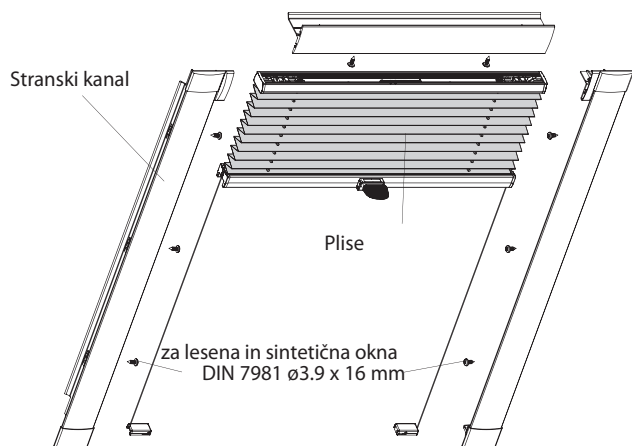
Prosimo, natančno preberite ta navodila pred namestitvijo senčila.



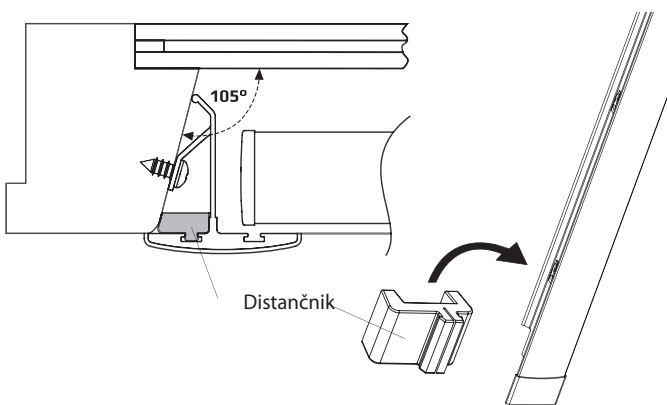
Senčila mora namestiti izkušeno osebje. Napačna montaža lahko povzroči nezgode. Spremembe senčila mora odobriti proizvajalec senčila.

Vijaki za pritrditev niso priloženi. Vedno uporabite primerne vijake in vložke, ki ustrezajo materialu stene oz. stropa, kamor je senčilo nameščeno!

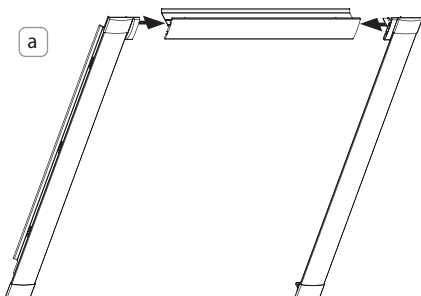
Montaža



Informacija: Starejši model okna GGU s 105° utorom zahteva vstavev dobavljenih distančnikov in vodilo. Namestite distančnike v bližino vijaka.

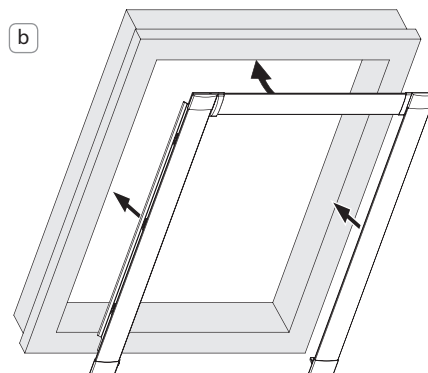


1. Montirajte stranska kanala
a) Združite oba stranska kanala in zgornji profil.

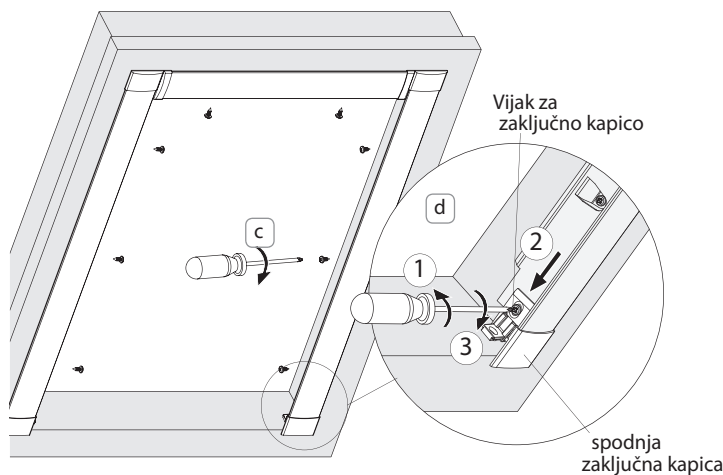


Montaža

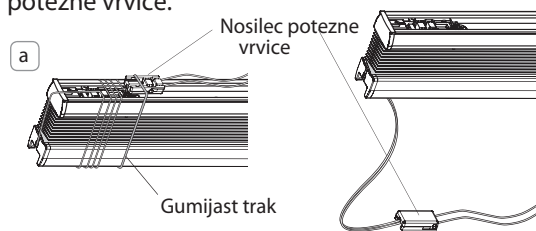
b) Postavite profile v okenski okvir. Zgornji profil se mora na vrhu tesno prilegati.



c) Fiksirajte kanala v okenski okvir.
d) Poravnajte zaključne kapice na dnu. Zrahljajte vijake (1) in potisnite zaključne kapice na rob okna (2). Zopet zategnite vijake (3).

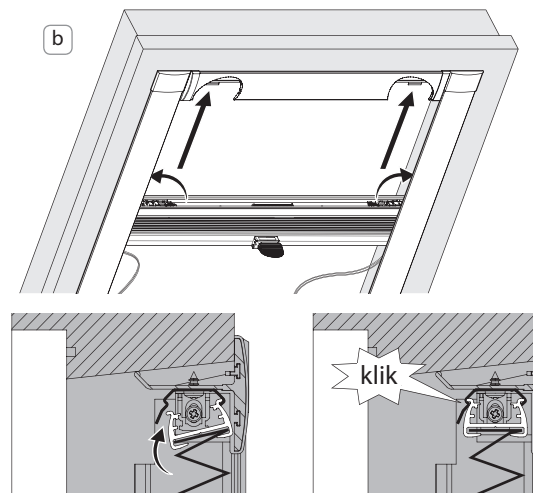


2. Montirajte plise
a) Odstranite gumijast trak in odvijte vrvico, vključno z nosilcem potezne vrvice.

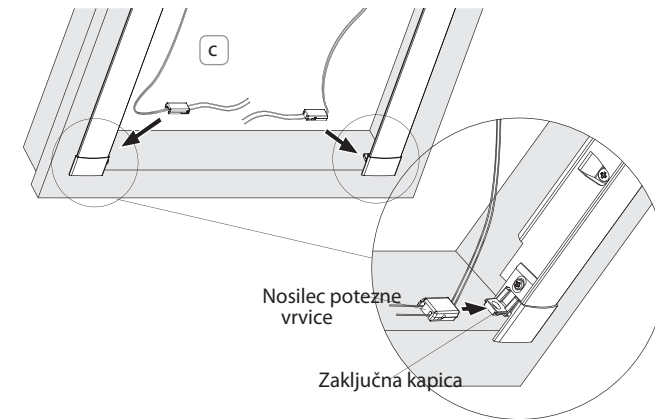


Montaža

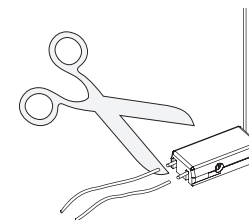
b) Napeljite plise za stranska kanala in ga pritisnite navzgor v nosilce.



c) Potisnite nosilce potezne vrvice preko zaključnih kapic na dnu.



Potem, ko ste preverili, da plise deluje po predpisih, lahko odvečne konce vrvice odrežete.



Pozor: Prilagoditev napetosti vrvi mora biti enotna in jo lahko izvede le strokovnjak.